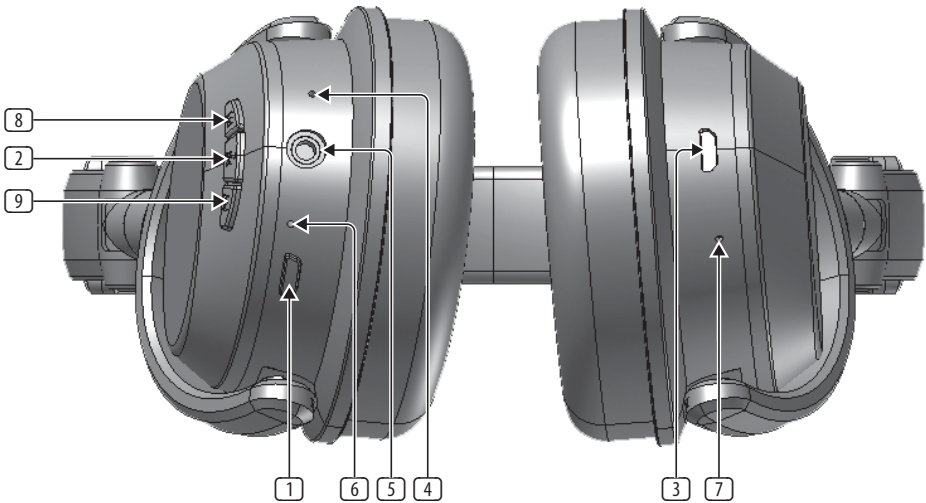


HC 2000B

Studio-Quality Wireless Headphones with Bluetooth* Connectivity

Controls



- ❶ **POWER** button switches the headphones on and off.
- ❷ **PLAY/PAUSE** button begins and pauses audio playback. Secondary call functions include Answer Call/End Call/Reject Call (press and hold).
- ❸ **MICRO USB** jack is for charging rechargeable batteries.
- ❹ **MICROPHONE** can be used for talkback during phone calls.
- ❺ **AUX IN** stereo jack can be used to listen to audio from external devices as normal wired headphones using audio cables with 3.5 mm stereo connectors.
- ❻ **BLUETOOTH LED** shows the Bluetooth status (blinking blue and red = in pairing mode; blue = connected; blinking blue = audio playback underway).
- ❼ **CHARGE LED** shows the charge status (red = charging; blue = fully charged).
- ❽ **FORWARD/VOLUME** button can be used to increase volume (short press), skip to the next song (long press), or begin/end a phone call on a Bluetooth-connected mobile phone.
- ❾ **BACK/VOLUME** button can be used to decrease volume (short press) or skip to the previous song (long press).

Controles

- 1 El botón **POWER** enciende y apaga los auriculares.
- 2 El botón **PLAY/PAUSE** comienza y pausa la reproducción de audio. Las funciones de llamada secundaria incluyen Responder llamada/Finalizar llamada/Rechazar llamada (mantener presionada).
- 3 El conector **MICRO USB** sirve para cargar baterías recargables.
- 4 El **MICROPHONE** se puede utilizar para comunicarse durante las llamadas telefónicas.
- 5 El conector **AUX IN** estéreo se puede utilizar para escuchar audio de dispositivos externos como auriculares con cable normales utilizando cables de audio con conectores estéreo de 3,5 mm.
- 6 El **BLUETOOTH LED** muestra el estado de Bluetooth (parpadeando en azul y rojo = en modo de emparejamiento; azul = conectado; azul parpadeante = reproducción de audio en curso).
- 7 El **CHARGE LED** muestra el estado de la carga (rojo = cargando; azul = completamente cargado).
- 8 El botón **FORWARD/VOLUME** se puede utilizar para aumentar el volumen (pulsación corta), pasar a la siguiente canción (pulsación larga) o comenzar/finalizar una llamada telefónica en un teléfono móvil conectado por Bluetooth.
- 9 El botón **BACK/VOLUME** se puede utilizar para disminuir el volumen (pulsación corta) o saltar a la canción anterior (pulsación larga).

Réglages

- 1 Le bouton **POWER** allume et éteint le casque.
- 2 Le bouton **PLAY/PAUSE** démarre et interrompt la lecture audio. Les fonctions d'appel secondaires incluent Répondre à un appel/Mettre fin à l'appel/Rejeter un appel (appuyez et maintenez).
- 3 La prise **MICRO USB** sert à charger les batteries rechargeables.
- 4 **MICROPHONE** peut être utilisé pour le talkback pendant les appels téléphoniques.
- 5 La prise stéréo **AUX IN** peut être utilisée pour écouter l'audio d'appareils externes comme des écouteurs filaires normaux à l'aide de câbles audio avec connecteurs stéréo de 3,5 mm.
- 6 Le voyant **BLUETOOTH** indique l'état Bluetooth (bleu et rouge clignotant = en mode de couplage; bleu = connecté; bleu clignotant = lecture audio en cours).
- 7 La **CHARGE LED** indique l'état de charge (rouge = charge; bleu = complètement chargé).
- 8 Le bouton **FORWARD/VOLUME** peut être utilisé pour augmenter le volume (appui court), passer à la chanson suivante (appui long) ou commencer/terminer un appel téléphonique sur un téléphone portable connecté Bluetooth.
- 9 Le bouton **BACK/VOLUME** peut être utilisé pour diminuer le volume (appui court) ou passer à la chanson précédente (appui long).

Bedienelemente

- 1 Die **POWER**-Taste schaltet die Kopfhörer ein und aus.
- 2 Die **PLAY/PAUSE**-Taste beginnt und unterbricht die Audiowiedergabe. Zu den Funktionen für sekundäre Anrufe gehören Anruf annehmen/Anruf beenden/Anruf ablehnen (gedrückt halten).
- 3 Die **MICRO USB**-Buchse dient zum Laden von Akkus.
- 4 **MICROPHONE** kann für Talkback während eines Telefonats verwendet werden.
- 5 Die **AUX IN**-Stereobuchse kann verwendet werden, um Audio von externen Geräten als normale kabelgebundene Kopfhörer über Audiokabel mit 3,5-mm-Stereoanschlüssen anzuhören.
- 6 Die **BLUETOOTH LED** zeigt den Bluetooth-Status an (blau und rot blinkend = im Pairing-Modus; blau = verbunden; blau blinkend = Audiowiedergabe läuft).
- 7 Die **CHARGE LED** zeigt den Ladestatus an (rot = Laden; blau = voll aufgeladen).
- 8 Mit der **FORWARD/VOLUME**-Taste können Sie die Lautstärke erhöhen (kurzes Drücken), zum nächsten Titel springen (langes Drücken) oder einen Anruf auf einem mit Bluetooth verbundenen Mobiltelefon beginnen/beenden.
- 9 Mit der Taste **BACK/VOLUME** können Sie die Lautstärke verringern (kurzes Drücken) oder zum vorherigen Titel springen (langes Drücken).

Controles

- 1 O botão **POWER** liga e desliga os fones de ouvido.
- 2 O botão **PLAY/PAUSE** começa e pausa a reprodução de áudio. As funções de chamada secundária incluem Atender/Encerrar chamada/Rejeitar chamada (mantenha pressionado).
- 3 O conector **MICRO USB** é para carregar baterias recarregáveis.
- 4 **MICROPHONE** pode ser usado para retorno de conversa durante chamadas telefônicas.
- 5 A tomada estéreo **AUX IN** pode ser usada para ouvir áudio de dispositivos externos como fones de ouvido normais com fio usando cabos de áudio com conectores estéreo de 3,5 mm.
- 6 O **BLUETOOTH LED** mostra o status do Bluetooth (piscando em azul e vermelho = em modo de emparelhamento; azul = conectado; piscando em azul = reprodução de áudio em andamento).
- 7 O **CHARGE LED** mostra o status da carga (vermelho = carregando; azul = totalmente carregado).
- 8 O botão **FORWARD/VOLUME** pode ser usado para aumentar o volume (toque curto), pular para a próxima música (toque longo) ou iniciar/encerrar uma chamada em um telefone celular conectado por Bluetooth.
- 9 O botão **BACK/VOLUME** pode ser usado para diminuir o volume (toque curto) ou pular para a música anterior (toque longo).

ES

FR

DE

PT

Controlli

- 1 Il pulsante **POWER** accende e spegne le cuffie.
- 2 Il pulsante **PLAY/PAUSE** avvia e mette in pausa la riproduzione audio. Le funzioni di chiamata secondaria includono Rispondi alla chiamata/Termina chiamata/Rifiuta chiamata (tenere premuto).
- 3 La presa **MICRO USB** serve per caricare le batterie ricaricabili.
- 4 Il **MICROPHONE** può essere utilizzato per il talkback durante le telefonate.
- 5 Il jack stereo **AUX IN** può essere utilizzato per ascoltare l'audio da dispositivi esterni come normali cuffie cablate utilizzando cavi audio con connettori stereo da 3,5 mm.
- 6 Il **BLUETOOTH LED** mostra lo stato del Bluetooth (blu e rosso lampeggianti = in modalità di associazione; blu = connesso; blu lampeggiante = riproduzione audio in corso).
- 7 Il **CHARGE LED** mostra lo stato di carica (rosso = in carica; blu = completamente carico).
- 8 Il pulsante **FORWARD/VOLUME** può essere utilizzato per aumentare il volume (pressione breve), passare al brano successivo (pressione lunga) o iniziare/terminare una telefonata su un telefono cellulare connesso tramite Bluetooth.
- 9 Il pulsante **BACK/VOLUME** può essere utilizzato per diminuire il volume (pressione breve) o passare al brano precedente (pressione lunga).

Bediening

- 1 **POWER**-knop schakelt de koptelefoon in en uit.
- 2 De **PLAY/PAUSE**-knop begint en pauzeert het afspelen van audio. Secundaire belfuncties zijn onder meer Oproep beantwoorden/Oproep beëindigen/Oproep weigeren (ingedrukt houden).
- 3 **MICRO USB**-aansluiting is voor het opladen van oplaadbare batterijen.
- 4 **MICROPHONE** kan worden gebruikt voor talkback tijdens telefoongesprekken.
- 5 De **AUX IN**-stereo-aansluiting kan worden gebruikt om naar audio van externe apparaten te luisteren als normale bedrade hoofdtelefoons met audiokabels met stereoconnectoren van 3,5 mm.
- 6 **BLUETOOTH LED** toont de Bluetooth-status (knipperend blauw en rood = in koppelingsmodus; blauw = verbonden; knipperend blauw = audio wordt afgespeeld).
- 7 **CHARGE LED** toont de laadstatus (rood = opladen; blauw = volledig opgeladen).
- 8 De knop **FORWARD/VOLUME** kan worden gebruikt om het volume te verhogen (kort indrukken), naar het volgende nummer te gaan (lang indrukken) of een telefoongesprek te beginnen/beëindigen op een mobiele telefoon met Bluetooth-verbinding.
- 9 De **BACK/VOLUME**-knop kan worden gebruikt om het volume te verlagen (kort indrukken) of naar het vorige nummer te gaan (lang indrukken).

Kontroller

- 1 **POWER**-knappen slår på och av hörlurarna.
- 2 **PLAY/PAUSE**-knappen börjar och pausar ljuduppspelningen. Sekundära samtalsfunktioner inkluderar Besvara samtal/avsluta samtal/avvisa samtal (tryck och håll ned).
- 3 **MICRO USB**-uttag är för laddning av uppladdningsbara batterier.
- 4 **MICROPHONE** kan användas för talkback under telefonsamtal.
- 5 **AUX IN** stereouttag kan användas för att lyssna på ljud från externa enheter som vanliga trådbundna hörlurar med ljudkablar med 3,5 mm stereokontakter.
- 6 **BLUETOOTH LED** visar Bluetooth-status (blinker blått och rött = i parningsläge; blått = anslutet; blinkande blått = ljuduppspelning pågår).
- 7 **CHARGE LED** visar laddningsstatus (röd = laddning; blå = fulladdad).
- 8 **FORWARD/VOLUME**-knappen kan användas för att öka volymen (kort tryck), hoppa till nästa låt (lång tryckning) eller starta/avsluta ett telefonsamtal på en Bluetooth-ansluten mobiltelefon.
- 9 **BACK/VOLUME**-knappen kan användas för att sänka volymen (kort tryck) eller hoppa till föregående låt (lång tryckning).

Sterowanica

- 1 Przycisk **POWER** włącza i wyłącza słuchawki.
- 2 Przycisk **PLAY/PAUSE** rozpoczyna i wstrzymuje odtwarzanie dźwięku. Funkcje drugiego połączenia obejmują odbieranie połączeń/kończenie połączeń/odrzucając połączeń (naciśnij i przytrzymaj).
- 3 Gniazdo **MICRO USB** służy do ładowania akumulatorów.
- 4 **MICROPHONE** może służyć do rozmów w trakcie rozmów telefonicznych.
- 5 Gniazdo stereo **AUX IN** może służyć do słuchania dźwięku z urządzeń zewnętrznych jak zwykle słuchawki przewodowe za pomocą kabli audio ze złączami stereo 3,5 mm.
- 6 Dioda **BLUETOOTH LED** pokazuje stan Bluetooth (miga na niebiesko i czerwono = w trybie parowania; niebieski = połączony; miga na niebiesko = trwa odtwarzanie dźwięku).
- 7 Dioda **CHARGE LED** wskazuje stan naładowania (czerwony = ładowanie; niebieski = w pełni naładowany).
- 8 Przycisk **FORWARD/VOLUME** służy do zwiększania głośności (krótkie naciśnięcie), przechodzenia do następnego utworu (długie naciśnięcie) lub rozpoczynania/kończenia rozmowy telefonicznej na telefonie komórkowym podłączonym przez Bluetooth.
- 9 Przycisk **BACK/VOLUME** służy do zmniejszania głośności (krótkie naciśnięcie) lub przechodzenia do poprzedniego utworu (długie naciśnięcie).

IT

NL

SE

PL

Getting started

Power Supply

The unit is powered by a built-in, lithium-polymer rechargeable battery. Charge the built-in battery for at least four hours before using the device for the first time.

To charge the internal battery, follow these steps:

1. Connect the smaller end of the supplied USB cable to the MICRO USB jack.
2. Connect the other end to a powered USB jack on your computer or an AC power supply (not included).
3. The CHARGE LED indicator will change color to red during charging.
4. When fully charged, the CHARGE LED indicator will turn blue.

Warnings:

- Do not throw batteries in fire!
- While using the built-in battery, the environmental temperature should be 5° C (41° F) to 35° C (95° F).
- To get the longest service life for the built-in battery, charge at room temperature.
- Attention should be drawn the environmental aspects of battery disposal.
- Battery shall not be exposed to excessive heat such as sunshine, fire or the like.
- When the battery is low, the unit will beep every 20 seconds. The unit will turn off automatically when the battery is too low to work.

Turning the unit on/off

1. Long press the POWER button to turn ON the unit. The BLUETOOTH LED indicator will light on.
2. Long press the POWER button again turn OFF the unit. The BLUETOOTH LED indicator will turn off.

Bluetooth pairing

1. Long press to turn ON the unit. The BLUETOOTH LED indicator will blink blue and red alternately to indicate the unit is in pairing mode.
2. On the Bluetooth device, enable Bluetooth and select "HC 2000B" from the Device List. (Refer to the user manual of your Bluetooth device for detailed operations.)
3. If the Bluetooth device prompts for a passcode, use "0000".

Some Bluetooth devices will ask you to accept and confirm the connection. If the units are paired properly, you will hear an indication sound. If pairing is not successful within 10 minutes, the headphones will turn off automatically.

NOTE: If you want to connect your headphones to another Bluetooth audio device, you need to disconnect the current device first and follow the above steps to make a new connection.

Using A Bluetooth Device

1. When successfully paired, sound from your Bluetooth device will be audible through the headphones.
2. Press the PLAY/PAUSE button to pause playback. Press again to resume playback.
3. Short press the FORWARD/BACK buttons to adjust the headphone volume. You can also adjust the volume directly on your paired Bluetooth device.
4. Long press the FORWARD/BACK buttons to select your desired audio file.

NOTE: The BLUETOOTH LED indicator will blink blue during playback.

Receiving A Phone Call

These headphones are equipped with a built-in microphone, which allows you to make calls on a Bluetooth-enabled mobile phone. Make sure your Bluetooth-enabled mobile phone is paired with the headphones. When a call comes in to the connected mobile phone, you will hear an incoming call alert on the headphones.


1. Press the FORWARD button to answer the incoming call.
2. Press the FORWARD button again to end the call.
3. To reject the incoming call, press and hold the BACK button.
4. To transfer the sound between the headphones and the mobile phone, press and hold the PLAY/PAUSE button during the call.

Using the AUX IN Jack

1. Insert one end of the audio cable into the LINE OUT or headphone jack on your external audio device.
2. Connect the other end of the cable to the AUX IN 3.5 mm stereo jack on the headphones.

NOTE: If the headphones are in ON mode, the headphones will automatically turn off once the audio cable is plugged in and will work as normal, wired headphones.

3. Begin playback on the external device. The external device's sound output will be heard through the headphones.
4. To adjust volume, use the volume control on the external audio device.
5. When done, stop playback on the external device and disconnect the audio cable from the AUX IN jack on the headphones.

 **To prevent possible hearing damage, do not listen at high volume for long periods.**

Troubleshooting

| | |
|--|--|
| <p>No power</p> | <ul style="list-style-type: none"> •Power is not on; Long press to turn ON the unit. •Make sure the battery is charged. |
| <p>The Bluetooth device cannot pair or connect with the headphones.</p> | <ul style="list-style-type: none"> •You have not activated the Bluetooth function on your device. Refer to your device's user manual to activate the Bluetooth function. •The unit is already paired with another Bluetooth device; disconnect that device and then try again. |

IMPORTANT SAFETY INFORMATION

1. Read these instructions.
2. Keep these instructions.
3. Heed all warnings.
4. Follow all instructions.
5. Do not use this apparatus near water.
6. Clean only with dry cloth.
7. Do not throw this product in the fire, to avoid explosion.
8. Do not expose this product to bright sunshine for a long time.
9. Do not disassemble or modify this product.
10. Please store this product in a clean and dry environment.

WARNING! To prevent possible hearing damage, do not listen at high volume levels for long periods.

Puesta en marcha

Fuente de alimentación

La unidad funciona con una batería recargable de polímero de litio incorporada. Cargue la batería incorporada durante al menos cuatro horas antes de usar el dispositivo por primera vez.

Para cargar la batería interna, siga estos pasos:

1. Conecte el extremo más pequeño del cable USB suministrado a la toma MICRO USB.
2. Conecte el otro extremo a un conector USB con alimentación en su computadora o una fuente de alimentación de CA (no incluida).
3. El indicador LED de CARGA cambiará de color a rojo durante la carga.
4. Cuando esté completamente cargado, el indicador LED de CARGA se volverá azul.

⚠ Advertencias:

- ¡No arroje las baterías al fuego!
- Mientras usa la batería incorporada, la temperatura ambiental debe ser de 5° C (41° F) a 35° C (95° F).
- Para prolongar la vida útil de la batería incorporada, cárguela a temperatura ambiente.
- Debe prestarse atención a los aspectos medioambientales de la eliminación de baterías.
- La batería no debe exponerse a un calor excesivo, como la luz solar, el fuego o similares.
- Cuando la batería está baja, la unidad emitirá un pitido cada 20 segundos. La unidad se apagará automáticamente cuando la batería esté demasiado baja para funcionar.

Encendido/apagado de la unidad

1. Mantenga presionado el botón de ENCENDIDO para ENCENDER la unidad. Se encenderá el indicador LED BLUETOOTH.
2. Mantenga presionado el botón de ENCENDIDO nuevamente para apagar la unidad. El indicador LED BLUETOOTH se apagará.

Emparejamiento Bluetooth

1. Mantenga pulsado para encender la unidad. El indicador LED BLUETOOTH parpadeará en azul y rojo alternativamente para indicar que la unidad está en modo de emparejamiento.
2. En el dispositivo Bluetooth, habilite Bluetooth y seleccione "HC 2000B" en la Lista de dispositivos. (Consulte el manual del usuario de su dispositivo Bluetooth para conocer las operaciones detalladas).
3. Si el dispositivo Bluetooth solicita un código de acceso, use "0000".

Algunos dispositivos Bluetooth le pedirán que acepte y confirme la conexión. Si las unidades están emparejadas correctamente, escuchará un sonido de indicación. Si el emparejamiento no se realiza correctamente en 10 minutos, los auriculares se apagarán automáticamente.

NOTA: Si desea conectar sus auriculares a otro dispositivo de audio Bluetooth, primero debe desconectar el dispositivo actual y seguir los pasos anteriores para realizar una nueva conexión.

Usando un dispositivo Bluetooth

1. Cuando se empareje correctamente, el sonido de su dispositivo Bluetooth será audible a través de los auriculares.
2. Presione el botón PLAY/PAUSE para pausar la reproducción. Presione nuevamente para reanudar la reproducción.
3. Presione brevemente los botones AVANCE/ATRÁS para ajustar el volumen de los auriculares. También puede ajustar el volumen directamente en su dispositivo Bluetooth emparejado.
4. Mantenga presionados los botones AVANCE/ATRÁS para seleccionar el archivo de audio deseado.

NOTA: El indicador LED BLUETOOTH parpadeará en azul durante la reproducción.

Recibir una llamada telefónica

Estos auriculares están equipados con un micrófono integrado, que le permite realizar llamadas en un teléfono móvil con Bluetooth. Asegúrese de que su teléfono móvil con Bluetooth esté emparejado con los auriculares. Cuando ingrese una llamada al teléfono móvil conectado, escuchará una alerta de llamada entrante en los auriculares.

1. Presione el botón FORWARD para contestar la llamada entrante.
2. Presione el botón FORWARD nuevamente para finalizar la llamada.
3. Para rechazar la llamada entrante, mantenga presionado el botón ATRÁS.
4. Para transferir el sonido entre los auriculares y el teléfono móvil, mantenga presionado el botón REPRODUCIR/PAUSA durante la llamada.

Uso de la toma AUX IN

1. Inserte un extremo del cable de audio en la salida LINE OUT o en la toma de auriculares de su dispositivo de audio externo.
2. Conecte el otro extremo del cable al conector estéreo AUX IN de 3,5 mm de los auriculares.

NOTA: Si los auriculares están en modo ENCENDIDO, los auriculares se apagarán automáticamente una vez que el cable de audio esté enchufado y funcionarán como auriculares con cable normales.

3. Inicie la reproducción en el dispositivo externo. La salida de sonido del dispositivo externo se escuchará a través de los auriculares.
4. Para ajustar el volumen, use el control de volumen del dispositivo de audio externo.
5. Cuando termine, detenga la reproducción en el dispositivo externo y desconecte el cable de audio de la toma AUX IN de los auriculares.

⚠ Para evitar posibles daños auditivos, no escuche a un volumen alto durante períodos prolongados.

Solución de problemas

| | |
|---|---|
| Ninguna energía | <ul style="list-style-type: none"> • La energía no está encendida; Mantenga pulsado para encender la unidad. • Asegúrese de que la batería esté cargada. |
| El dispositivo Bluetooth no se puede emparejar ni conectar con los auriculares. | <ul style="list-style-type: none"> • No ha activado la función Bluetooth en su dispositivo. Consulte el manual de usuario de su dispositivo para activar la función Bluetooth. • La unidad ya está emparejada con otro dispositivo Bluetooth; desconecte ese dispositivo y vuelva a intentarlo. |

⚠ INSTRUCCIONES DE SEGURIDAD

1. Lea estas instrucciones.
2. Conserve estas instrucciones.
3. Preste atención a todas las advertencias.
4. Siga todas las instrucciones.
5. No use este aparato cerca del agua.
6. Limpiar solo con un paño seco.
7. No arroje este producto al fuego para evitar una explosión.
8. No exponga este producto a la luz solar intensa durante mucho tiempo.
9. No desmonte ni modifique este producto.
10. Guarde este producto en un ambiente limpio y seco.

¡ADVERTENCIA! Para evitar posibles daños auditivos, no escuche a un volumen alto durante períodos prolongados.

Mise en oeuvre

Source de courant

L'unité est alimentée par une batterie rechargeable au lithium-polymère intégrée. Chargez la batterie intégrée pendant au moins quatre heures avant d'utiliser l'appareil pour la première fois.

Pour charger la batterie interne, procédez comme suit:

1. Connectez la plus petite extrémité du câble USB fourni à la prise MICRO USB.
2. Connectez l'autre extrémité à une prise USB alimentée de votre ordinateur ou à une alimentation secteur (non fournie).
3. L'indicateur LED CHARGE changera de couleur en rouge pendant la charge.
4. Lorsqu'il est complètement chargé, le voyant DEL CHARGE devient bleu.

⚠ Mises en garde:

- Ne jetez pas les piles au feu!
- Lors de l'utilisation de la batterie intégrée, la température ambiante doit être comprise entre 5° C (41° F) et 35° C (95° F).
- Pour obtenir la plus longue durée de vie de la batterie intégrée, chargez-la à température ambiante.
- Il convient d'attirer l'attention sur les aspects environnementaux de l'élimination des batteries.
- La batterie ne doit pas être exposée à une chaleur excessive telle que le soleil, le feu ou autre.
- Lorsque la batterie est faible, l'appareil émet un bip toutes les 20 secondes. L'appareil s'éteint automatiquement lorsque la batterie est trop faible pour fonctionner.

Allumer/éteindre l'appareil

1. Appuyez longuement sur le bouton POWER pour allumer l'appareil. Le voyant LED BLUETOOTH s'allumera.
2. Appuyez de nouveau longuement sur le bouton POWER pour éteindre l'appareil. Le voyant LED BLUETOOTH s'éteint.

Couplage Bluetooth

1. Appuyez longuement pour allumer l'appareil. Le voyant LED BLUETOOTH clignotera alternativement en bleu et en rouge pour indiquer que l'appareil est en mode d'appairage.
2. Sur le périphérique Bluetooth, activez Bluetooth et sélectionnez «HC 2000B» dans la liste des périphériques. (Reportez-vous au manuel d'utilisation de votre appareil Bluetooth pour des opérations détaillées.)
3. Si le périphérique Bluetooth demande un code d'accès, utilisez «0000».

Certains appareils Bluetooth vous demanderont d'accepter et de confirmer la connexion. Si les unités sont correctement couplées, vous entendrez un son d'indication. Si l'appairage échoue dans les 10 minutes, le casque s'éteint automatiquement.

REMARQUE: Si vous souhaitez connecter votre casque à un autre appareil audio Bluetooth, vous devez d'abord déconnecter l'appareil actuel et suivre les étapes ci-dessus pour établir une nouvelle connexion.

Utilisation d'un appareil Bluetooth

1. Une fois le couplage réussi, le son de votre appareil Bluetooth sera audible via les écouteurs.
2. Appuyez sur le bouton PLAY/PAUSE pour interrompre la lecture. Appuyez à nouveau pour reprendre la lecture.
3. Appuyez brièvement sur les boutons AVANT/ARRIÈRE pour régler le volume du casque. Vous pouvez également régler le volume directement sur votre appareil Bluetooth couplé.
4. Appuyez longuement sur les boutons AVANT/ARRIÈRE pour sélectionner le fichier audio souhaité.

REMARQUE: Le voyant LED BLUETOOTH clignotera en bleu pendant la lecture.

Recevoir un appel téléphonique

Ces écouteurs sont équipés d'un microphone intégré, qui vous permet de passer des appels sur un téléphone mobile compatible Bluetooth. Assurez-vous que votre téléphone mobile compatible Bluetooth est couplé avec les écouteurs. Lorsqu'un appel arrive sur le téléphone mobile connecté, vous entendrez une alerte d'appel entrant sur le casque.

1. Appuyez sur le bouton AVANCE pour répondre à l'appel entrant.
2. Appuyez à nouveau sur le bouton AVANCE pour mettre fin à l'appel.
3. Pour rejeter l'appel entrant, appuyez sur le bouton RETOUR et maintenez-le enfoncé.
4. Pour transférer le son entre le casque et le téléphone portable, maintenez enfoncée la touche PLAY/PAUSE pendant l'appel.

Utilisation de la prise AUX IN

1. Insérez une extrémité du câble audio dans la prise LINE OUT ou la prise casque de votre appareil audio externe.
2. Connectez l'autre extrémité du câble à la prise stéréo AUX IN 3,5 mm du casque.

REMARQUE: Si les écouteurs sont en mode ON, les écouteurs s'éteignent automatiquement une fois que le câble audio est branché et fonctionnent comme des écouteurs filaires normaux.

3. Commencez la lecture sur le périphérique externe. La sortie audio de l'appareil externe sera diffusée via les écouteurs.
4. Pour régler le volume, utilisez la commande de volume sur le périphérique audio externe.
5. Une fois terminé, arrêtez la lecture sur l'appareil externe et débranchez le câble audio de la prise AUX IN du casque.

⚠ Pour éviter d'éventuels dommages auditifs, n'écoutez pas à un volume élevé pendant de longues périodes.

Dépannage

| | |
|---|--|
| Aucune puissance | <ul style="list-style-type: none"> • L'appareil n'est pas sous tension; Appuyez longuement pour allumer l'appareil. • Assurez-vous que la batterie est chargée. |
| Le périphérique Bluetooth ne peut pas s'associer ou se connecter au casque. | <ul style="list-style-type: none"> • Vous n'avez pas activé la fonction Bluetooth sur votre appareil. Reportez-vous au manuel d'utilisation de votre appareil pour activer la fonction Bluetooth. • L'appareil est déjà couplé avec un autre périphérique Bluetooth; déconnectez cet appareil, puis réessayez. |

FR

⚠ CONSIGNES DE SÉCURITÉ

1. Lisez ces instructions.
2. Conservez ces instructions.
3. Tenez compte de tous les avertissements.
4. Suivez toutes les instructions.
5. Ne pas utiliser cet appareil près de l'eau.
6. Nettoyer uniquement avec un chiffon sec.
7. Ne jetez pas ce produit au feu pour éviter une explosion.
8. N'exposez pas ce produit à un soleil éclatant pendant une longue période.
9. Ne démontez pas et ne modifiez pas ce produit.
10. Veuillez stocker ce produit dans un environnement propre et sec.

ATTENTION! Pour éviter d'éventuels dommages auditifs, n'écoutez pas à des niveaux de volume élevés pendant de longues périodes.

Erste Schritte

Energieversorgung

Das Gerät wird von einem eingebauten Lithium-Polymer-Akku gespeist. Laden Sie den eingebauten Akku mindestens vier Stunden lang auf, bevor Sie das Gerät zum ersten Mal verwenden.

Gehen Sie folgendermaßen vor, um den internen Akku aufzuladen:

1. Schließen Sie das kleinere Ende des mitgelieferten USB-Kabels an die MICRO-USB-Buchse an.
2. Schließen Sie das andere Ende an eine USB-Buchse Ihres Computers oder an ein Netzteil (nicht im Lieferumfang enthalten) an.
3. Die CHARGE-LED-Anzeige ändert während des Ladevorgangs ihre Farbe in Rot.
4. Wenn der Akku vollständig aufgeladen ist, leuchtet die LED-LED CHARGE blau.

! Warnungen:

- Batterien nicht ins Feuer werfen!
- Während der Verwendung der eingebauten Batterie sollte die Umgebungstemperatur 5° C bis 35° C betragen.
- Laden Sie das Gerät bei Raumtemperatur auf, um die längste Lebensdauer des eingebauten Akkus zu erzielen.
- Es sollte auf die Umweltaspekte der Batterieentsorgung hingewiesen werden.
- Die Batterie darf keiner übermäßigen Hitze wie Sonnenschein, Feuer oder dergleichen ausgesetzt werden.
- Wenn der Akku fast leer ist, piept das Gerät alle 20 Sekunden. Das Gerät schaltet sich automatisch aus, wenn der Akku zu schwach ist, um zu arbeiten.

Ein- und Ausschalten des Geräts

1. Drücken Sie lange die POWER-Taste, um das Gerät einzuschalten. Die BLUETOOTH LED-Anzeige leuchtet auf.
2. Drücken Sie die POWER-Taste erneut lange und schalten Sie das Gerät aus. Die BLUETOOTH LED-Anzeige erlischt.

Bluetooth-Kopplung

1. Drücken Sie lange, um das Gerät einzuschalten. Die BLUETOOTH-LED-Anzeige blinkt abwechselnd blau und rot, um anzuzeigen, dass sich das Gerät im Pairing-Modus befindet.
2. Aktivieren Sie auf dem Bluetooth-Gerät Bluetooth und wählen Sie „HC 2000B“ aus der Geräteliste. (Ausführliche Informationen finden Sie in der Bedienungsanleitung Ihres Bluetooth-Geräts.)
3. Wenn das Bluetooth-Gerät zur Eingabe eines Passcodes auffordert, verwenden Sie „0000“.

Bei einigen Bluetooth-Geräten werden Sie aufgefordert, die Verbindung zu akzeptieren und zu bestätigen. Wenn die Geräte richtig gekoppelt sind, hören Sie einen Anzeigeton. Wenn das Pairing innerhalb von 10 Minuten nicht erfolgreich ist, werden die Kopfhörer automatisch ausgeschaltet.

HINWEIS: Wenn Sie Ihre Kopfhörer mit einem anderen Bluetooth-Audiogerät verbinden möchten, müssen Sie zuerst das aktuelle Gerät trennen und die obigen Schritte ausführen, um eine neue Verbindung herzustellen.

Verwenden eines Bluetooth-Geräts

1. Nach erfolgreicher Kopplung ist der Ton von Ihrem Bluetooth-Gerät über die Kopfhörer hörbar.
2. Drücken Sie die PLAY/PAUSE-Taste, um die Wiedergabe anzuhalten. Drücken Sie erneut, um die Wiedergabe fortzusetzen.
3. Drücken Sie kurz die FORWARD/BACK-Tasten, um die Kopfhörerlautstärke einzustellen. Sie können die Lautstärke auch direkt auf Ihrem gekoppelten Bluetooth-Gerät einstellen.
4. Drücken Sie lange die FORWARD/BACK-Tasten, um die gewünschte Audiodatei auszuwählen.

HINWEIS: Die BLUETOOTH-LED-Anzeige blinkt während der Wiedergabe blau.

Einen Anruf erhalten

Diese Kopfhörer sind mit einem eingebauten Mikrofon ausgestattet, mit dem Sie über ein Bluetooth-fähiges Mobiltelefon telefonieren können. Stellen Sie sicher, dass Ihr Bluetooth-fähiges Mobiltelefon mit den Kopfhörern gekoppelt ist. Wenn ein Anruf beim angeschlossenen Mobiltelefon eingeht, hören Sie einen Alarm für eingehende Anrufe über die Kopfhörer.

1. Drücken Sie die FORWARD-Taste, um den eingehenden Anruf anzunehmen.
2. Drücken Sie die FORWARD-Taste erneut, um den Anruf zu beenden.
3. Um den eingehenden Anruf abzulehnen, halten Sie die BACK-Taste gedrückt.
4. Um den Ton zwischen den Kopfhörern und dem Mobiltelefon zu übertragen, halten Sie während des Anrufs die PLAY/PAUSE-Taste gedrückt.

Verwenden der AUX IN-Buchse

1. Stecken Sie ein Ende des Audiokabels in die LINE OUT- oder Kopfhörerbuchse Ihres externen Audiogeräts.
2. Schließen Sie das andere Ende des Kabels an die 3,5-mm-Stereo-Buchse AUX IN am Kopfhörer an.

HINWEIS: Wenn sich die Kopfhörer im EIN-Modus befinden, werden die Kopfhörer automatisch ausgeschaltet, sobald das Audiokabel eingesteckt ist, und funktionieren wie normale kabelgebundene Kopfhörer..

3. Starten Sie die Wiedergabe auf dem externen Gerät. Die Tonausgabe des externen Geräts wird über die Kopfhörer wiedergegeben.
4. Verwenden Sie zum Einstellen der Lautstärke den Lautstärkereglern am externen Audiogerät.
5. Wenn Sie fertig sind, stoppen Sie die Wiedergabe auf dem externen Gerät und ziehen Sie das Audiokabel von der AUX IN-Buchse am Kopfhörer ab.

! Hören Sie nicht lange mit hoher Lautstärke, um mögliche Hörschäden zu vermeiden.

Fehlerbehebung

Keine Energie

- Die Stromversorgung ist nicht eingeschaltet. Drücken Sie lange, um das Gerät einzuschalten.
- Stellen Sie sicher, dass der Akku aufgeladen ist.

Das Bluetooth-Gerät kann keine Kopplung oder Verbindung mit den Kopfhörern herstellen.

- Sie haben die Bluetooth-Funktion auf Ihrem Gerät nicht aktiviert. Informationen zum Aktivieren der Bluetooth-Funktion finden Sie im Benutzerhandbuch Ihres Geräts.
- Das Gerät ist bereits mit einem anderen Bluetooth-Gerät gekoppelt. Trennen Sie das Gerät vom Computer und versuchen Sie es erneut.

! WICHTIGE SICHERHEITSHINWEISE

1. Lesen Sie diese Anweisungen.
2. Bewahren Sie diese Anweisungen auf.
3. Beachten Sie alle Warnungen.
4. Befolgen Sie alle Anweisungen.
5. Verwenden Sie dieses Gerät nicht in der Nähe von Wasser.
6. Nur mit einem trockenen Tuch reinigen.
7. Werfen Sie dieses Produkt nicht ins Feuer, um eine Explosion zu vermeiden.
8. Setzen Sie dieses Produkt nicht längere Zeit strahlendem Sonnenschein aus.
9. Zerlegen oder modifizieren Sie dieses Produkt nicht.
10. Bitte lagern Sie dieses Produkt in einer sauberen und trockenen Umgebung.

WARNUNG! Hören Sie nicht lange mit hoher Lautstärke, um mögliche Hörschäden zu vermeiden.

Primeiros Passos

Fonte de energia

A unidade é alimentada por uma bateria recarregável de polímero de lítio embutida. Carregue a bateria embutida por pelo menos quatro horas antes de usar o dispositivo pela primeira vez.

Para carregar a bateria interna, siga estas etapas:

1. Conecte a extremidade menor do cabo USB fornecido ao conector MICRO USB.
2. Conecte a outra extremidade a um conector USB com alimentação em seu computador ou a uma fonte de alimentação CA (não incluída).
3. O indicador CHARGE LED mudará de cor para vermelho durante o carregamento.
4. Quando totalmente carregado, o indicador CHARGE LED ficará azul.

⚠ Avisos:

- Não jogue as baterias no fogo!
- Ao usar a bateria embutida, a temperatura ambiente deve ser de 5 °C (41° F) a 35° C (95° F).
- Para obter a vida útil mais longa da bateria embutida, carregue em temperatura ambiente.
- Deve-se atentar para os aspectos ambientais do descarte da bateria.
- A bateria não deve ser exposta a calor excessivo, como luz solar, fogo ou algo semelhante.
- Quando a bateria está fraca, a unidade emite um bipe a cada 20 segundos. A unidade desligará automaticamente quando a bateria estiver muito fraca para funcionar.

Ligar/desligar a unidade

1. Pressione longamente o botão POWER para ligar a unidade. O indicador LED BLUETOOTH acenderá.
2. Pressione longamente o botão POWER novamente para desligar a unidade. O indicador LED BLUETOOTH apagará.

Emparelhamento Bluetooth

1. Pressione e segure para ligar a unidade. O indicador LED BLUETOOTH piscará em azul e vermelho alternadamente para indicar que a unidade está em modo de emparelhamento.
2. No dispositivo Bluetooth, ative o Bluetooth e selecione "HC 2000B" na lista de dispositivos. (Consulte o manual do usuário do seu dispositivo Bluetooth para operações detalhadas.)
3. Se o dispositivo Bluetooth solicitar uma senha, use "0000".

Alguns dispositivos Bluetooth solicitarão que você aceite e confirme a conexão. Se as unidades estiverem emparelhadas corretamente, você ouvirá um som de indicação. Se o emparelhamento não for bem-sucedido em 10 minutos, os fones de ouvido desligarão automaticamente.

NOTA: Se você deseja conectar seus fones de ouvido a outro dispositivo de áudio Bluetooth, você precisa primeiro desconectar o dispositivo atual e seguir as etapas acima para fazer uma nova conexão.

Usando um dispositivo Bluetooth

1. Quando o emparelhamento for bem-sucedido, o som do seu dispositivo Bluetooth será ouvido pelos fones de ouvido.
2. Pressione o botão PLAY/PAUSE para pausar a reprodução. Pressione novamente para retomar a reprodução.
3. Pressione rapidamente os botões FORWARD/BACK para ajustar o volume do fone de ouvido. Você também pode ajustar o volume diretamente no dispositivo Bluetooth emparelhado.
4. Pressione longamente os botões FORWARD/BACK para selecionar o arquivo de áudio desejado.

NOTA: O indicador LED BLUETOOTH piscará em azul durante a reprodução.

Recebendo uma chamada telefônica

Esses fones de ouvido são equipados com um microfone embutido, que permite fazer chamadas em um telefone celular com Bluetooth. Certifique-se de que seu celular habilitado para Bluetooth esteja emparelhado com os fones de ouvido. Quando uma chamada for recebida no celular conectado, você ouvirá um alerta de chamada recebida nos fones de ouvido.

1. Pressione o botão FORWARD para atender a chamada.
2. Pressione o botão FORWARD novamente para encerrar a chamada.
3. Para rejeitar a chamada recebida, pressione e segure o botão VOLTAR.
4. Para transferir o som entre os fones de ouvido e o telefone celular, pressione e segure o botão PLAY/PAUSE durante a chamada.

Usando o conector AUX IN

1. Insira uma extremidade do cabo de áudio na saída LINE OUT ou fone de ouvido do seu dispositivo de áudio externo.
2. Conecte a outra extremidade do cabo ao conector estéreo AUX IN de 3,5 mm nos fones de ouvido.

NOTA: Se os fones de ouvido estiverem no modo LIGADO, eles desligarão automaticamente assim que o cabo de áudio for conectado e funcionarão como fones de ouvido normais com fio.

3. Comece a reprodução no dispositivo externo. A saída de som do dispositivo externo será ouvida pelos fones de ouvido.
4. Para ajustar o volume, use o controle de volume no dispositivo de áudio externo.
5. Quando terminar, pare a reprodução no dispositivo externo e desconecte o cabo de áudio do conector AUX IN dos fones de ouvido.

⚠ Para evitar possíveis danos à audição, não ouça em volume alto por longos períodos.

Solução de problemas

| | |
|--|---|
| Nenhum poder | <ul style="list-style-type: none"> •A alimentação não está ligada; Pressione e segure para ligar a unidade. •Certifique-se de que a bateria esteja carregada. |
| O dispositivo Bluetooth não pode emparelhar ou se conectar com os fones de ouvido. | <ul style="list-style-type: none"> •Você não ativou a função Bluetooth em seu dispositivo. Consulte o manual do usuário do seu dispositivo para ativar a função Bluetooth. •A unidade já está emparelhada com outro dispositivo Bluetooth; desconecte esse dispositivo e tente novamente. |

⚠ INSTRUÇÕES DE SEGURANÇA IMPORTANTES

1. Leia estas instruções.
2. Guarde estas instruções.
3. Preste atenção a todos os avisos.
4. Siga todas as instruções.
5. Não use este aparelho próximo à água.
6. Limpe apenas com um pano seco.
7. Não jogue este produto no fogo, para evitar explosão.
8. Não exponha este produto ao sol forte por muito tempo.
9. Não desmonte ou modifique este produto.
10. Armazene este produto em um ambiente limpo e seco.

AVISO! Para evitar possíveis danos à audição, não ouça em níveis de volume altos por longos períodos.

Iniziare

Alimentazione elettrica

L'unità è alimentata da una batteria ricaricabile ai polimeri di litio incorporata. Caricare la batteria incorporata per almeno quattro ore prima di utilizzare il dispositivo per la prima volta.

Per caricare la batteria interna, segui questi passaggi:

1. Collegare l'estremità più piccola del cavo USB in dotazione alla presa MICRO USB.
2. Collegare l'altra estremità a una presa USB alimentata sul computer o a un alimentatore CA (non incluso).
3. L'indicatore LED CARICA cambierà colore in rosso durante la carica.
4. Quando è completamente carico, l'indicatore LED CHARGE diventerà blu.

⚠ Avvertenze:

- Non gettare le batterie nel fuoco!
- Durante l'utilizzo della batteria incorporata, la temperatura ambientale dovrebbe essere compresa tra 5° C (41° F) e 35° C (95° F).
- Per ottenere la massima durata della batteria incorporata, caricarla a temperatura ambiente.
- Occorre prestare attenzione agli aspetti ambientali dello smaltimento delle batterie.
- La batteria non deve essere esposta a calore eccessivo come luce solare, fuoco o simili.
- Quando la batteria è scarica, l'unità emetterà un segnale acustico ogni 20 secondi. L'unità si spegnerà automaticamente quando la batteria è troppo scarica per funzionare.

Accensione/spegnimento dell'unità

1. Premere a lungo il pulsante POWER per accendere l'unità. L'indicatore LED BLUETOOTH si accenderà.
2. Premere di nuovo a lungo il pulsante POWER per spegnere l'unità. L'indicatore LED BLUETOOTH si spegnerà.

Accoppiamento Bluetooth

1. Premere a lungo per accendere l'unità. L'indicatore LED BLUETOOTH lampeggerà alternativamente in blu e rosso per indicare che l'unità è in modalità di associazione.
2. Sul dispositivo Bluetooth, abilitare il Bluetooth e selezionare "HC 2000B" dall'elenco dei dispositivi. (Fare riferimento al manuale dell'utente del dispositivo Bluetooth per le operazioni dettagliate.)
3. Se il dispositivo Bluetooth richiede un codice di accesso, utilizzare "0000".

Alcuni dispositivi Bluetooth ti chiederanno di accettare e confermare la connessione. Se le unità sono accoppiate correttamente, verrà emesso un segnale acustico. Se l'associazione non riesce entro 10 minuti, le cuffie si spengono automaticamente.

NOTA: Se desideri collegare le tue cuffie a un altro dispositivo audio Bluetooth, devi prima scollegare il dispositivo corrente e seguire i passaggi precedenti per effettuare una nuova connessione.

Utilizzo di un dispositivo Bluetooth

1. Una volta accoppiato con successo, il suono dal tuo dispositivo Bluetooth sarà udibile attraverso le cuffie.
2. Premere il pulsante PLAY/PAUSE per mettere in pausa la riproduzione. Premerlo di nuovo per riprendere la riproduzione.
3. Premere brevemente i pulsanti AVANTI/INDIETRO per regolare il volume delle cuffie. Puoi anche regolare il volume direttamente sul tuo dispositivo Bluetooth accoppiato.
4. Premere a lungo i pulsanti AVANTI/INDIETRO per selezionare il file audio desiderato.

NOTA: L'indicatore LED BLUETOOTH lampeggerà in blu durante la riproduzione.

Ricezione di una telefonata

Queste cuffie sono dotate di un microfono integrato, che consente di effettuare chiamate su un telefono cellulare abilitato Bluetooth. Assicurati che il tuo telefono cellulare abilitato Bluetooth sia accoppiato con le cuffie. Quando arriva una chiamata al telefono cellulare connesso, sentirai un avviso di chiamata in arrivo sulle cuffie.

1. Premere il pulsante INOLTRA per rispondere alla chiamata in arrivo.
2. Premere nuovamente il pulsante INOLTRA per terminare la chiamata.
3. Per rifiutare la chiamata in arrivo, premere e tenere premuto il pulsante INDIETRO.
4. Per trasferire l'audio tra le cuffie e il telefono cellulare, tenere premuto il pulsante PLAY/PAUSE durante la chiamata.

Utilizzo del jack AUX IN

1. Inserire un'estremità del cavo audio nel jack LINE OUT o per le cuffie del dispositivo audio esterno.
2. Collegare l'altra estremità del cavo al jack stereo AUX IN da 3,5 mm sulle cuffie.

NOTA: Se le cuffie sono in modalità ON, le cuffie si spegneranno automaticamente una volta collegato il cavo audio e funzioneranno come normali cuffie cablate.

3. Inizia la riproduzione sul dispositivo esterno. L'uscita audio del dispositivo esterno verrà ascoltata tramite le cuffie.
4. Per regolare il volume, utilizzare il controllo del volume sul dispositivo audio esterno.
5. Al termine, interrompere la riproduzione sul dispositivo esterno e scollegare il cavo audio dal jack AUX IN sulle cuffie.

⚠ Per evitare possibili danni all'udito, non ascoltare ad alto volume per lunghi periodi.

Risoluzione dei problemi

| | |
|---|---|
| Senza energia | <ul style="list-style-type: none"> •L'alimentazione non è accesa; Premere a lungo per accendere l'unità. •Verificare che la batteria sia carica. |
| Il dispositivo Bluetooth non può accoppiarsi o connettersi con le cuffie. | <ul style="list-style-type: none"> •Non hai attivato la funzione Bluetooth sul tuo dispositivo. Fare riferimento al manuale utente del dispositivo per attivare la funzione Bluetooth. •L'unità è già accoppiata con un altro dispositivo Bluetooth; scollega il dispositivo e riprova. |

⚠ INFORMAZIONI IMPORTANTI

1. Leggi queste istruzioni.
2. Conserva queste istruzioni.
3. Presta attenzione a tutti gli avvertimenti.
4. Segui tutte le istruzioni.
5. Non utilizzare questo apparecchio vicino all'acqua.
6. Pulire solo con un panno asciutto.
7. Non gettare questo prodotto nel fuoco, per evitare esplosioni.
8. Non esporre questo prodotto alla luce solare intensa per lungo tempo.
9. Non smontare o modificare questo prodotto.
10. Conservare questo prodotto in un ambiente pulito e asciutto.

AVVERTIMENTO! Per evitare possibili danni all'udito, non ascoltare ad alto volume per lunghi periodi.

Aan de slag

Stroomvoorziening

Het apparaat wordt gevoed door een ingebouwde oplaadbare lithium-polymeerbatterij. Laad de ingebouwde batterij minimaal vier uur op voordat u het apparaat voor het eerst gebruikt.

Volg deze stappen om de interne batterij op te laden:

1. Sluit het kleinere uiteinde van de meegeleverde USB-kabel aan op de MICRO USB-aansluiting.
2. Sluit het andere uiteinde aan op een actieve USB-aansluiting op uw computer of een wisselstroomvoeding (niet inbegrepen).
3. De CHARGE LED-indicator verandert van kleur naar rood tijdens het opladen.
4. Als de batterij volledig is opgeladen, wordt de CHARGE LED-indicator blauw.

⚠ Waarschuwingen:

- Gooi batterijen niet in vuur!
- Bij gebruik van de ingebouwde batterij moet de omgevingstemperatuur 5° C (41° F) tot 35° C (95° F) zijn.
- Laad de batterij op bij kamertemperatuur om de langste levensduur van de ingebouwde batterij te krijgen.
- Er moet aandacht worden besteed aan de milieuaspecten van het weggooien van batterijen.
- De batterij mag niet worden blootgesteld aan overmatige hitte, zoals zonlicht, vuur en dergelijke.
- Als de batterij bijna leeg is, piept het apparaat om de 20 seconden. Het apparaat wordt automatisch uitgeschakeld wanneer de batterij bijna leeg is om te werken.

Het apparaat in-/uitschakelen

1. Druk lang op de AAN / UIT-knop om het apparaat AAN te zetten. De BLUETOOTH LED-indicator gaat branden.
2. Druk nogmaals lang op de AAN / UIT-knop om het apparaat UIT te schakelen. De BLUETOOTH LED-indicator gaat uit.

Bluetooth-koppeling

1. Lang indrukken om het apparaat AAN te zetten. De BLUETOOTH-LED-indicator knippert afwisselend blauw en rood om aan te geven dat het apparaat zich in de koppelingsmodus bevindt.
2. Schakel Bluetooth in op het Bluetooth-apparaat en selecteer "HC 2000B" in de apparatenlijst. (Raadpleeg de gebruikershandleiding van uw Bluetooth-apparaat voor gedetailleerde bewerkingen.)
3. Gebruik "0000" als het Bluetooth-apparaat om een toegangscode vraagt.

Sommige Bluetooth-apparaten vragen u om de verbinding te accepteren en te bevestigen. Als de apparaten correct zijn gekoppeld, hoort u een indicatiegeluid. Als het koppelen niet binnen 10 minuten is gelukt, wordt de hoofdtelefoon automatisch uitgeschakeld.

OPMERKING: Als u uw hoofdtelefoon met een ander Bluetooth-audioapparaat wilt verbinden, moet u eerst het huidige apparaat loskoppelen en de bovenstaande stappen volgen om een nieuwe verbinding tot stand te brengen.

Met behulp van een Bluetooth-apparaat

1. Als het koppelen is gelukt, is het geluid van uw Bluetooth-apparaat hoorbaar via de hoofdtelefoon.
2. Druk op de PLAY/PAUSE-knop om het afspelen te pauzeren. Druk nogmaals om het afspelen te hervatten.
3. Druk kort op de VOORUIT/TERUG-knoppen om het hoofdtelefoonvolume aan te passen. U kunt het volume ook rechtstreeks op uw gekoppelde Bluetooth-apparaat aanpassen.
4. Druk lang op de FORWARD / BACK-knoppen om het gewenste audiobestand te selecteren.

OPMERKING: De BLUETOOTH LED-indicator knippert blauw tijdens het afspelen.

Een telefoontje ontvangen

Deze hoofdtelefoon is uitgerust met een ingebouwde microfoon, waarmee u kunt bellen met een mobiele telefoon met Bluetooth. Zorg ervoor dat uw mobiele telefoon met Bluetooth is gekoppeld met de hoofdtelefoon. Wanneer er een oproep binnenkomt op de verbonden mobiele telefoon, hoort u een waarschuwing voor een inkomende oproep op de hoofdtelefoon.

1. Druk op de VOORUIT-knop om de inkomende oproep te beantwoorden.
2. Druk nogmaals op de FORWARD-knop om het gesprek te beëindigen.
3. Om de inkomende oproep te weigeren, houdt u de knop TERUG ingedrukt.
4. Om het geluid tussen de hoofdtelefoon en de mobiele telefoon over te brengen, houdt u de PLAY/PAUSE-knop tijdens het gesprek ingedrukt.

Met behulp van de AUX IN-aansluiting

1. Steek het ene uiteinde van de audiokabel in de LINE OUT- of hoofdtelefoonaansluiting van uw externe audioapparaat.
2. Sluit het andere uiteinde van de kabel aan op de AUX IN 3,5 mm stereo-aansluiting op de hoofdtelefoon.

OPMERKING: Als de koptelefoon AAN staat, wordt de koptelefoon automatisch uitgeschakeld zodra de audiokabel is aangesloten en werkt hij als een normale bedrade koptelefoon.

3. Begin met afspelen op het externe apparaat. De geluidsuitvoer van het externe apparaat is te horen via de hoofdtelefoon.
4. Gebruik de volumeregeling op het externe audioapparaat om het volume aan te passen.
5. Als u klaar bent, stopt u het afspelen op het externe apparaat en koppelt u de audiokabel los van de AUX IN-aansluiting op de hoofdtelefoon.

⚠ **Om mogelijke gehoorbeschadiging te voorkomen, mag u niet gedurende lange perioden op een hoog volume luisteren.**

Probleemoplossen

| | |
|---|--|
| Geen kracht | <ul style="list-style-type: none"> •De stroom is niet ingeschakeld; Lang indrukken om het apparaat AAN te zetten. •Zorg ervoor dat de batterij is opgeladen. |
| Het Bluetooth-apparaat kan geen koppeling maken met of verbinding maken met de hoofdtelefoon. | <ul style="list-style-type: none"> •U heeft de Bluetooth-functie op uw apparaat niet geactiveerd. Raadpleeg de gebruikershandleiding van uw apparaat om de Bluetooth-functie te activeren. •Het apparaat is al gekoppeld met een ander Bluetooth-apparaat; koppel dat apparaat los en probeer het opnieuw. |

⚠ BELANGRIJKE VEILIGHEIDSVORSCHRIFTEN

1. Lees deze instructies.
2. Bewaar deze instructies.
3. Neem alle waarschuwingen in acht.
4. Volg alle instructies.
5. Gebruik dit apparaat niet in de buurt van water.
6. Maak alleen schoon met een droge doek.
7. Gooi dit product niet in het vuur om ontploffingen te voorkomen.
8. Stel dit product niet langdurig bloot aan fel zonlicht.
9. Demonteer of wijzig dit product niet.
10. Bewaar dit product in een schone en droge omgeving.

WAARSCHUWING! Om mogelijke gehoorbeschadiging te voorkomen, mag u niet gedurende lange perioden op een hoog volume luisteren.

Komma igång

Strömförsörjning

Enheten drivs av ett inbyggt, uppladdningsbart litiumpolymerbatteri. Ladda det inbyggda batteriet i minst fyra timmar innan du använder enheten för första gången.

Följ dessa steg för att ladda det interna batteriet:

1. Anslut den mindre änden av den medföljande USB-kabeln till MICRO USB-uttaget.
2. Anslut den andra änden till ett strömförsörjt USB-uttag på din dator eller ett nättaggregat (ingår ej).
3. CHARGE LED-indikatorn ändrar färg till röd under laddning.
4. När den är fulladdad lyser CHARGE LED-indikatorn blått.

⚠ Varningar:

- Kasta inte batterier i eld!
- När du använder det inbyggda batteriet bör omgivningstemperaturen vara 5° C (41° F) till 35° C (95° F).
- För att få den längsta livslängden för det inbyggda batteriet, ladda vid rumstemperatur.
- Var uppmärksam på miljöaspekterna vid bortskaffande av batterier.
- Batteriet får inte utsättas för kraftig värme som solsken, eld eller liknande.
- När batteriet är lågt piper enheten var 20: e sekund. Enheten stängs av automatiskt när batteriet är för lågt för att fungera.

Sätta på/stänga av enheten

1. Tryck länge på POWER-knappen för att slå på enheten. BLUE TOOTH LED-indikatorn tänds.
2. Tryck länge på POWER-knappen igen och stäng av enheten. BLUE TOOTH LED-indikatorn släcks.

Bluetooth-parning

1. Tryck länge för att slå PÅ enheten. BLUE TOOTH LED-indikatorn blinkar växelvis blått och rött för att indikera att enheten är i parningsläge.
2. Aktivera Bluetooth på Bluetooth-enheten och välj "HC 2000B" från enhetslistan. (Se användarhandboken för din Bluetooth-enhet för detaljerad användning.)
3. Om Bluetooth-enheten ber om ett lösenord, använd "0000".

Vissa Bluetooth-enheter kommer att be dig acceptera och bekräfta anslutningen. Om enheterna är ihopkopplade ordentligt hör du ett indikationsljud. Om parkopplingen inte lyckas inom tio minuter stängs hörlurarna av automatiskt.

NOTERA: Om du vill ansluta hörlurarna till en annan Bluetooth-ljudenhet måste du koppla bort den aktuella enheten först och följa stegen ovan för att skapa en ny anslutning.

Använda en Bluetooth-enhet

1. När du har parat ihop hörs ljud från din Bluetooth-enhet via hörlurarna.
2. Tryck på PLAY/PAUSE-knappen för att pausa uppspelningen. Tryck igen för att återuppta uppspelningen.
3. Tryck kort på FORWARD/BACK-knapparna för att justera hörlursvolymen. Du kan också justera volymen direkt på din ihopparade Bluetooth-enhet.
4. Tryck länge på FORWARD/BACK-knapparna för att välja önskad ljudfil.

NOTERA: BLUE TOOTH LED-indikatorn blinkar blått under uppspelning.

Ta emot ett telefonsamtal

Dessa hörlurar är utrustade med en inbyggd mikrofon som gör att du kan ringa samtal på en Bluetooth-aktiverad mobiltelefon. Se till att din Bluetooth-aktiverade mobiltelefon är ihopkopplad med hörlurarna. När ett samtal kommer in i den anslutna mobiltelefonen hörs en varning om inkommande samtal i hörlurarna.

1. Tryck på FORWARD-knappen för att besvara det inkommande samtalet.
2. Tryck på FORWARD-knappen igen för att avsluta samtalet.
3. Avvisa det inkommande samtalet, tryck och håll ned BACK-knappen.
4. För att överföra ljudet mellan hörlurarna och mobiltelefonen, håll PLAY/PAUSE-knappen intryckt under samtalet.

Använda AUX IN-uttaget

1. Sätt i ena änden av ljudkabeln i LINE OUT eller hörlursuttaget på din externa ljudenhet.
2. Anslut den andra änden av kabeln till AUX IN 3,5 mm stereouttag på hörlurarna.

NOTERA: Om hörlurarna är i PÅ-läge stängs hörlurarna av automatiskt när ljudkabeln är ansluten och fungerar som vanliga trådbundna hörlurar.

3. Börja spela upp på den externa enheten. Den externa enhetens ljudutgång hörs via hörlurarna.
4. Använd volymkontrollen på den externa ljudenheten för att justera volymen.
5. När du är klar, stoppa uppspelningen på den externa enheten och koppla bort ljudkabeln från AUX IN-uttaget på hörlurarna.

⚠ För att förhindra eventuell hörselskada, lyssna inte på hög volym under långa perioder.

Felsökning

| | |
|---|--|
| Ingen ström | <ul style="list-style-type: none"> • Strömmen är inte på; Tryck länge för att slå PÅ enheten. • Se till att batteriet är laddat. |
| Bluetooth-enheten kan inte kopplas ihop eller anslutas till hörlurarna. | <ul style="list-style-type: none"> • Du har inte aktiverat Bluetooth-funktionen på din enhet. Se enhetens användarhandbok för att aktivera Bluetooth-funktionen. • Enheten är redan ihopparad med en annan Bluetooth-enhet; koppla bort enheten och försök sedan igen. |

⚠ VIKTIGA SÄKERHETSANVISNINGAR

1. Läs dessa instruktioner.
2. Behåll dessa instruktioner.
3. Beakta alla varningar.
4. Följ alla instruktioner.
5. Använd inte denna apparat nära vatten.
6. Rengör endast med torr trasa.
7. Kasta inte denna produkt i elden för att undvika explosion.
8. Utsätt inte denna produkt för starkt solsken under lång tid.
9. Ta inte isär eller modifiera denna produkt.
10. Förvara denna produkt i en ren och torr miljö.

WARNING! För att förhindra eventuell hörselskada, lyssna inte på höga volymnivåer under långa perioder.

Pierwsze kroki

Zasilacz

Urządzenie zasilane jest wbudowanym akumulatorem litowo-polimerowym. Przed pierwszym użyciem urządzenia należy ładować wbudowaną baterię przez co najmniej cztery godziny.

Aby naładować baterię wewnętrzną, wykonaj następujące czynności:

1. Podłącz mniejszą końcówkę dostarczonego kabla USB do gniazda MICRO USB.
2. Podłącz drugi koniec do zasilanego gniazda USB w komputerze lub do zasilacza sieciowego (brak w zestawie).
3. Podczas ładowania wskaźnik LED CHARGE zmieni kolor na czerwony.
4. Po całkowitym naładowaniu wskaźnik LED ŁADOWANIA zmieni kolor na niebieski.

⚠ Ostrzeżenia:

- Nie wrzucaj baterii do ognia!
- Podczas korzystania z wbudowanego akumulatora temperatura otoczenia powinna wynosić od 5° C (41° F) do 35° C (95° F).
- Aby uzyskać najdłuższą żywotność wbudowanego akumulatora, ładuj go w temperaturze pokojowej.
- Należy zwrócić uwagę na środowiskowe aspekty utylizacji baterii.
- Baterii nie wolno narażać na nadmierne ciepło, takie jak promienie słoneczne, ogień itp.
- Gdy poziom naładowania baterii jest niski, urządzenie będzie emitować sygnał dźwiękowy co 20 sekund. Urządzenie wyłączy się automatycznie, gdy poziom naładowania baterii będzie zbyt niski, aby działać.

Włączanie/wyłączanie urządzenia

1. Długo naciśnij przycisk ZASILANIE, aby włączyć urządzenie. Wskaźnik LED BLUETOOTH zaświeci się.
2. Długo naciśnij ponownie przycisk ZASILANIE, aby wyłączyć urządzenie. Wskaźnik LED BLUETOOTH zgaśnie.

Parowanie Bluetooth

1. Naciśnij i przytrzymaj, aby włączyć urządzenie. Wskaźnik LED BLUETOOTH będzie migał naprzemiennie na niebiesko i czerwono, wskazując, że urządzenie jest w trybie parowania.
2. W urządzeniu Bluetooth włącz Bluetooth i wybierz „HC 2000B” z listy urządzeń. (Szczegółowe informacje na temat obsługi można znaleźć w instrukcji obsługi urządzenia Bluetooth).
3. Jeśli urządzenie Bluetooth zapyta o hasło, użyj „0000”.

Niektóre urządzenia Bluetooth będą prosić o zaakceptowanie i potwierdzenie połączenia. Jeśli urządzenia są sparowane prawidłowo, usłyszysz dźwięk wskazujący. Jeśli parowanie nie powiedzie się w ciągu 10 minut, słuchawki wyłączą się automatycznie.

UWAGA: Jeśli chcesz podłączyć słuchawki do innego urządzenia audio Bluetooth, musisz najpierw odłączyć bieżące urządzenie i wykonać powyższe kroki, aby nawiązać nowe połączenie.

Korzystanie z urządzenia Bluetooth

1. Po pomyślnym sparowaniu dźwięk z urządzenia Bluetooth będzie słyszalny w słuchawkach.
2. Naciśnij przycisk PLAY/PAUSE, aby wstrzymać odtwarzanie. Naciśnij ponownie, aby wznowić odtwarzanie.
3. Krótko naciśnij przyciski FORWARD/BACK, aby wyregulować głośność słuchawek. Możesz także regulować głośność bezpośrednio na sparowanym urządzeniu Bluetooth.
4. Naciśnij i przytrzymaj przyciski FORWARD/BACK, aby wybrać żądany plik audio.

UWAGA: Podczas odtwarzania wskaźnik LED BLUETOOTH będzie migał na niebiesko.

Odbieranie rozmowy telefonicznej

Te słuchawki są wyposażone we wbudowany mikrofon, który umożliwia prowadzenie rozmów na telefonie komórkowym obsługującym technologię Bluetooth. Upewnij się, że telefon komórkowy obsługujący technologię Bluetooth jest sparowany ze słuchawkami. Gdy nadejdzie połączenie na podłączony telefon komórkowy, w słuchawkach usłyszysz powiadomienie o połączeniu przychodzącym.

1. Naciśnij przycisk FORWARD, aby odebrać połączenie przychodzące.
2. Naciśnij ponownie przycisk FORWARD, aby zakończyć połączenie.
3. Aby odrzucić połączenie przychodzące, naciśnij i przytrzymaj przycisk WSTECZ.
4. Aby przenieść dźwięk między słuchawkami a telefonem komórkowym, naciśnij i przytrzymaj przycisk PLAY/PAUSE podczas połączenia.

Korzystanie z gniazda AUX IN

1. Podłącz jeden koniec kabla audio do gniazda LINE OUT lub gniazda słuchawkowego w zewnętrznym urządzeniu audio.
2. Podłącz drugi koniec kabla do gniazda stereo AUX IN 3,5 mm w słuchawkach.

UWAGA: Jeśli słuchawki są w trybie Wł., Wyłączą się automatycznie po podłączeniu kabla audio i będą działać jak normalne słuchawki przewodowe.

3. Rozpocznij odtwarzanie na urządzeniu zewnętrznym. Dźwięk z urządzenia zewnętrznego będzie odtwarzany przez słuchawki.
4. Aby wyregulować głośność, użyj regulatora głośności na zewnętrznym urządzeniu audio.
5. Po zakończeniu zatrzymaj odtwarzanie w urządzeniu zewnętrznym i odłącz kabel audio od gniazda AUX IN w słuchawkach.

⚠ Aby zapobiec możliwemu uszkodzeniu słuchu, nie słuchaj głośno przez długi czas.

Rozwiązywanie problemów

| | |
|---|---|
| Brak mocy | <ul style="list-style-type: none"> •Zasilanie nie jest włączone; Naciśnij i przytrzymaj, aby włączyć urządzenie. •Upewnij się, że bateria jest naładowana. |
| Urządzenie Bluetooth nie może sparować ani połączyć się ze słuchawkami. | <ul style="list-style-type: none"> •Nie aktywowałeś funkcji Bluetooth w swoim urządzeniu. Zapoznaj się z instrukcją obsługi swojego urządzenia, aby aktywować funkcję Bluetooth. •Zestaw jest już sparowany z innym urządzeniem Bluetooth; odłącz to urządzenie i spróbuj ponownie. |

⚠ WAŻNE INFORMACJE O BEZPIECZEŃSTWIE

1. Przeczytaj te instrukcje.
2. Zachowaj te instrukcje.
3. Przestrzegaj wszystkich ostrzeżeń.
4. Postępuj zgodnie ze wszystkimi instrukcjami.
5. Nie używaj tego urządzenia w pobliżu wody.
6. Czyść tylko suchą szmatką.
7. Nie wrzucaj tego produktu do ognia, aby uniknąć eksplozji.
8. Nie wystawiaj tego produktu na długotrwałe działanie silnego światła słonecznego.
9. Nie demontuj ani nie modyfikuj tego produktu.
10. Proszę przechowywać ten produkt w czystym i suchym miejscu.

OSTRZEŻENIE! Aby zapobiec możliwemu uszkodzeniu słuchu, nie słuchaj przy wysokim poziomie głośności przez długi czas.

EN Specification

| | |
|------------------------|--|
| Max. output voltage | ≤ 150 mV wide band |
| Characteristic voltage | ≥ 75 mV |
| Rechargeable battery | |
| Battery type | 3.7 V 185 mAh lithium-polymer battery |
| Charging power | DC 5 V 300 mA |
| Operating time | Up to 7 hours after fully charged |
| Charging time | Appr. 2 - 3 hours |
| Bluetooth | |
| Version | Version 5.0 |
| Operating frequency | 2.4 to 2.48 GHz |
| RF output power | 0 dBm |
| Working distance | Up to 10 m measured in open space (wall and structures may affect range of device) |

LEGAL DISCLAIMER

Music Tribe accepts no liability for any loss which may be suffered by any person who relies either wholly or in part upon any description, photograph, or statement contained herein. Technical specifications, appearances and other information are subject to change without notice. All trademarks are the property of their respective owners. Midas, Klark Teknik, Lab Gruppen, Lake, Tannoy, Turbosound, TC Electronic, TC Helicon, Behringer, Bugera, Oberheim, Auratone, Aston Microphones, Aston Microphones and Coolaudio are trademarks or registered trademarks of Music Tribe Global Brands Ltd. © Music Tribe Global Brands Ltd. 2021 All rights reserved.

LIMITED WARRANTY

For the applicable warranty terms and conditions and additional information regarding Music Tribe's Limited Warranty, please see complete details online at musictribe.com/warranty.

NEGACIÓN LEGAL

Music Tribe no admite ningún tipo de responsabilidad por cualquier daño o pérdida que pudiera sufrir cualquier persona por confiar total o parcialmente en la descripción, fotografías o afirmaciones contenidas en este documento. Las especificaciones técnicas, imágenes y otras informaciones contenidas en este documento están sujetas a modificaciones sin previo aviso. Todas las marcas comerciales que aparecen aquí son propiedad de sus respectivos dueños. Midas, Klark Teknik, Lab Gruppen, Lake, Tannoy, Turbosound, TC Electronic, TC Helicon, Behringer, Bugera, Oberheim, Auratone, Aston Microphones y Coolaudio son marcas comerciales o marcas registradas de Music Tribe Global Brands Ltd. © Music Tribe Global Brands Ltd. 2021 Reservados todos los derechos.

GARANTÍA LIMITADA

Si quiere conocer los detalles y condiciones aplicables de la garantía así como información adicional sobre la Garantía limitada de Music Tribe, consulte online toda la información en la web musictribe.com/warranty.

DÉNI LÉGAL

Music Tribe ne peut être tenu pour responsable pour toute perte pouvant être subie par toute personne se fiant en partie ou en totalité à toute description, photographie ou affirmation contenue dans ce document. Les caractéristiques, l'apparence et d'autres informations peuvent faire l'objet de modifications sans notification. Toutes les marques appartiennent à leurs propriétaires respectifs. Midas, Klark Teknik, Lab Gruppen, Lake, Tannoy, Turbosound, TC Electronic, Behringer, Bugera, Oberheim, Auratone, Aston Microphones et Coolaudio sont des marques ou marques déposées de Music Tribe Global Brands Ltd. © Music Tribe Global Brands Ltd. 2021 Tous droits réservés.

GARANTIE LIMITÉE

Pour connaître les termes et conditions de garantie applicables, ainsi que les informations supplémentaires et détaillées sur la Garantie Limitée de Music Tribe, consultez le site Internet musictribe.com/warranty.

HAFTUNGS AUSSCHLUSS

Music Tribe übernimmt keine Haftung für Verluste, die Personen entstanden sind, die sich ganz oder teilweise auf hier enthaltene Beschreibungen, Fotos oder Aussagen verlassen haben. Technische Daten, Erscheinungsbild und andere Informationen können ohne vorherige Ankündigung geändert werden. Alle Warenzeichen sind Eigentum der jeweiligen Inhaber. Midas, Klark Teknik, Lab Gruppen, Lake, Tannoy, Turbosound, TC Electronic, TC Helicon, Behringer, Bugera, Oberheim, Auratone, Aston Microphones und Coolaudio sind Warenzeichen oder eingetragene Warenzeichen der Music Tribe Global Brands Ltd. © Music Tribe Global Brands Ltd. 2021 Alle Rechte vorbehalten.

BESCHRÄNKTE GARANTIE

Die geltenden Garantiebedingungen und zusätzliche Informationen bezüglich der von Music Tribe gewährten beschränkten Garantie finden Sie online unter musictribe.com/warranty.

LEGAL RENUNCIANTE

O Music Tribe não se responsabiliza por perda alguma que possa ser sofrida por qualquer pessoa que dependa, seja de maneira completa ou parcial, de qualquer descrição, fotografia, ou declaração aqui contidas. Dados técnicos, aparências e outras informações estão sujeitas a modificações sem aviso prévio. Todas as marcas são propriedade de seus respectivos donos. Midas, Klark Teknik, Lab Gruppen, Lake, Tannoy, Turbosound, TC Electronic, TC Helicon, Behringer, Bugera, Oberheim, Auratone, Aston Microphones e Coolaudio são marcas ou marcas registradas do Music Tribe Global Brands Ltd. © Music Tribe Global Brands Ltd. 2021 Todos direitos reservados.

GARANTIA LIMITADA

Para obter os termos de garantia aplicáveis e condições e informações adicionais a respeito da garantia limitada do Music Tribe, favor verificar detalhes na íntegra através do website musictribe.com/warranty.

DISCLAIMER LEGALE

Music Tribe non si assume alcuna responsabilità per eventuali danni che possono essere subiti da chiunque si affidi in tutto o in parte a qualsiasi descrizione, fotografia o dichiarazione contenuta qui. Specifiche tecniche, aspetti e altre informazioni sono soggette a modifiche senza preavviso. Tutti i marchi sono di proprietà dei rispettivi titolari. Midas, Klark Teknik, Lab Gruppen, Lake, Tannoy, Turbosound, TC Electronic, TC Helicon, Behringer, Bugera, Oberheim, Auratone, Aston Microphones e Coolaudio sono marchi o marchi registrati di Music Tribe Global Brands Ltd. © Music Tribe Global Brands Ltd. 2021 Tutti i diritti riservati.

GARANZIA LIMITATA

Per i termini e le condizioni di garanzia applicabili e le informazioni aggiuntive relative alla garanzia limitata di Music Tribe, consultare online i dettagli completi su musictribe.com/warranty.

EN

ES

FR

DE

PT

IT

WETTELIJKE ONTKENNING

Music Tribe aanvaardt geen aansprakelijkheid voor enig verlies dat kan worden geleden door een persoon die geheel of gedeeltelijk vertrouwt op enige beschrijving, foto of verklaring hierin. Technische specificaties, verschijningen en andere informatie kunnen zonder voorafgaande kennisgeving worden gewijzigd. Alle handelsmerken zijn eigendom van hun respectievelijke eigenaren. Midas, Klark Teknik, Lab Gruppen, Lake, Tannoy, Turbosound, TC Electronic, TC Helicon, Behringer, Bugera, Oberheim, Auratone, Aston Microphones en Coolaudio zijn handelsmerken of gedeponeerde handelsmerken van Music Tribe Global Brands Ltd. © Music Tribe Global Brands Ltd. 2021 Alle rechten voorbehouden.

BEPERKTE GARANTIE

Voor de toepasselijke garantievoorwaarden en aanvullende informatie met betrekking tot de beperkte garantie van Music Tribe, zie de volledige details online op musictribe.com/warranty.

FRISKRIVNINGSKLAUSUL

Music Tribe tar inget ansvar för någon förlust som kan drabbas av någon person som helt eller delvis förlitar sig på någon beskrivning, fotografi eller uttalande som finns här. Tekniska specifikationer, utseenden och annan information kan ändras utan föregående meddelande. Alla varumärken tillhör respektive ägare. Midas, Klark Teknik, Lab Gruppen, Lake, Tannoy, Turbosound, TC Electronic, TC Helicon, Behringer, Bugera, Oberheim, Auratone, Aston Microphones och Coolaudio är varumärken eller registrerade varumärken som tillhör Music Tribe Global Brands Ltd. © Music Tribe Global Brands Ltd. 2021 Alla Rättigheter reserverade.

BEGRÄNSAD GARANTI

För tillämpliga garantivillkor och ytterligare information om Music Tribes begränsade garanti, se fullständig information online på musictribe.com/warranty.

ZASTRZEŻENIA PRAWNE

Music Tribe nie ponosi odpowiedzialności za jakiegokolwiek straty, które mogą ponieść osoby, które polegają w całości lub w części na jakimkolwiek opisie, fotografii lub oświadczeniu zawartym w niniejszym dokumencie. Specyfikacje techniczne, wygląd i inne informacje mogą ulec zmianie bez powiadomienia. Wszystkie znaki towarowe są własnością ich odpowiednich właścicieli. Midas, Klark Teknik, Lab Gruppen, Lake, Tannoy, Turbosound, TC Electronic, TC Helicon, Behringer, Bugera, Oberheim, Auratone, Aston Microphones i Coolaudio są znakami towarowymi lub zastrzeżonymi znakami towarowymi firmy Music Tribe Global Brands Ltd. © Music Tribe Global Brands Ltd. 2021 Wszystkie prawa zastrzeżone.

OGRANICZONA GWARANCJA

Aby zapoznać się z obowiązującymi warunkami gwarancji i dodatkowymi informacjami dotyczącymi ograniczonej gwarancji Music Tribe, zapoznaj się ze wszystkimi szczegółami w trybie online pod adresem musictribe.com/warranty.

**FEDERAL COMMUNICATIONS COMMISSION
COMPLIANCE INFORMATION****Behringer****HC 2000B**Responsible Party Name: **Music Tribe Commercial NV Inc.**Address: **5270 Procyon Street,
Las Vegas NV 89118,
United States**Phone Number: **+1 702 800 8290****FCC ID: QWH-MTHP-02****HC 2000B**

This equipment has been tested and found to comply with the limits for a Class B digital device, pursuant to part 15 of the FCC Rules. These limits are designed to provide reasonable protection against harmful interference in a residential installation. This equipment generates, uses and can radiate radio frequency energy and, if not installed and used in accordance with the instructions, may cause harmful interference to radio communications. However, there is no guarantee that interference will not occur in a particular installation. If this equipment does cause harmful interference to radio or television reception, which can be determined by turning the equipment off and on, the user is encouraged to try to correct the interference by one or more of the following measures:

- Reorient or relocate the receiving antenna.
- Increase the separation between the equipment and receiver.
- Connect the equipment into an outlet on a circuit different from that to which the receiver is connected.
- Consult the dealer or an experienced radio/TV technician for help.

This device complies with Part 15 of the FCC rules. Operation is subject to the following two conditions:

- (1) this device may not cause harmful interference, and
- (2) this device must accept any interference received, including interference that may cause undesired operation.

Important information:

Changes or modifications to the equipment not expressly approved by Music Tribe can void the user's authority to use the equipment.

This equipment complies with FCC RF radiation exposure limits set forth for an uncontrolled environment.



Hereby, Music Tribe declares that this product is in compliance with Directive 2014/53/EU, Directive 2014/30/EU, Directive 2014/35/EU, Directive 2011/65/EU and Amendment 2015/863/EU, Directive 2012/19/EU, Regulation 519/2012 REACH SVHC and Directive 1907/2006/EC.

Full text of EU DoC is available at <https://community.musictribe.com/>

EU Representative: Music Tribe Brands DK A/S
Address: Ib Spang Olsens Gade 17, DK - 8200 Aarhus N, Denmark

We Hear You